



(12)

## Gebrauchsmusterschrift

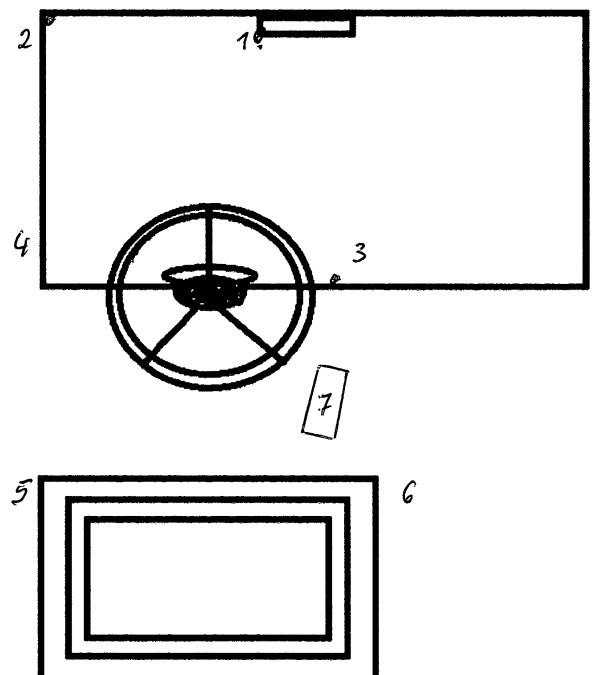
(21) Aktenzeichen: **20 2019 005 165.1**  
(22) Anmeldetag: **18.12.2019**  
(47) Eintragungstag: **21.04.2020**  
(45) Bekanntmachungstag im Patentblatt: **28.05.2020**

(51) Int Cl.: **B60R 16/02 (2006.01)**  
**H04M 1/00 (2006.01)**  
**H04W 4/02 (2018.01)**

(73) Name und Wohnsitz des Inhabers:  
**Schuldt, Benno, 25704 Meldorf, DE**

Die folgenden Angaben sind den vom Anmelder eingereichten Unterlagen entnommen.

(54) Bezeichnung: **Handyabschaltung in Fahrzeugen aller Art**



(57) Hauptanspruch: Handyabschaltung in Fahrzeugen aller Art dadurch gekennzeichnet, dass der Fahrer ein Handy nicht während der Fahrt nutzen kann

## Beschreibung

Meine Idee und Erfindung

[0001] Im oder am Rückspiegel, Sensoren die die Handybenutzung erkennen

[0002] Auch als Nachrüstatz, Überstülpen oder andere Arten.

[0003] Erkennt der Sensor die Benutzung des Handys durch den Fahrer, wird es abgeschaltet

[0004] Es ist nur durch einen Neustart zu benutzen.

[0005] Ausgenommen sind Freisprechanlagen oder Navigation

[0006] Die man übers Handy einstellt.

[0007] Ich will damit die Benutzung des Handys während der Fahrt in allen Fahrzeugen vermeiden Und so schwere Unfälle verhindern

1.der Einbauort ist so zu wählen ,das der Fahrer eines Fahrzeuges von Sensoren erkannt wird. nimmt der Lenker während der Fahrt das Handy zur benutzung in die Hand,schaltet es aus.

2.als Freisprecheinrichtung,sowie Notrufe und Navigation sind davon ausgenommen

3.an beliebigen Orten sind Sensoren ,oder eben im Handy selbst eine erkennung.

4.Beifahrer und Insassen können alle Funktionen nutzen.

## Bezugszeichenliste

1. Sensor Rückspiegel
2. Sensor A Säule
3. Sensor Amatur
4. Sensor B Säule
5. Sensor Fahrererkennung Dachhimmel
6. Sensor Fahrererkennung
7. Handysensor

## Schutzansprüche

1. Handyabschaltung in Fahrzeugen aller Art **dadurch gekennzeichnet**,das der Fahrer ein Handy nicht während der Fahrt nutzen kann

2. Handyabschaltung nach Anspruch (1) **dadurch gekennzeichnet**, das im Handy ein Sensor die Benutzung während der Fahrt erkennt

3. Handyabschaltung nach vorhergehenden Ansprüchen **dadurch gekennzeichnet**, das in den Fahrzeugen Sensoren verbaut sind ,die mit dem Handy verbunden reagieren.

Es folgt eine Seite Zeichnungen

Anhängende Zeichnungen

